

LK HydronicGroup H 125

861, 862 DN 25



TECHNICAL DATA

Voltage	230 VAC 50/60 Hz
Power consumption	2-52 W depending on pump speed
Working temperature	Min. 5 °C/Max. 100 °C
Ambient temp.	Min. 5 °C/Max. 58 °C
Max. working pressure	1,0 MPa (10 bar)
Media	Water - Glycol mixture max. 50%
Thread standard	Rp - female thread, G - male thread
Circulating pump	Grundfos UPM3 Hybrid 25-70/180
Material, valve body	Brass EN 12165 CW617N
Material, insulation	Expanded Polypropylene EPP

LK HydronicGroup H 125 DN 25 is a complete pump group that is suitable for heating systems where direct supply or shunt supply is desirable.

LK HydronicGroup H 125 DN 25 comprises a highly efficient circulation pump, insulation, wall mounting bracket and two ball valves with thermometer, of which the ball valve on the return side has an integrated check valve. In the variant where shunted supply is desired, a three-way shunt valve is included.

A manifold for two, optionally three, pump groups is available as an accessory, see accessories and spare parts. Wall mounting bracket is not included with manifold, but must be ordered separately, see accessories and spare parts.

TECHNISCHE DATEN

Nennspannung	230 VAC 50/60 Hz
Leistungsaufnahme	2-52 W abhängig von Pumpendrehzahl
Arbeitstemperatur	Min. 5 °C/Max. 100 °C
Umgebungstemperatur	Min. 5 °C/Max. 58 °C
Max. Arbeitsdruck	1,0 MPa (10 bar)
Flüssigkeit	Wasser - Glykol max. 50%
Gewindenorm	Rp - Innengewinde, G - Aussengewinde
Umwälzpumpe	Grundfos UPM3 Hybrid 25-70/180
Material, Gehäuse	Messing EN 12165 CW617N
Material, Isolierung	Expandiertes Polypropylen EPP

Die LK HydronicGroup H 125 DN 25 ist eine komplette Pumpengruppe und eignet sich für Heizsysteme, bei denen eine Direktversorgung oder

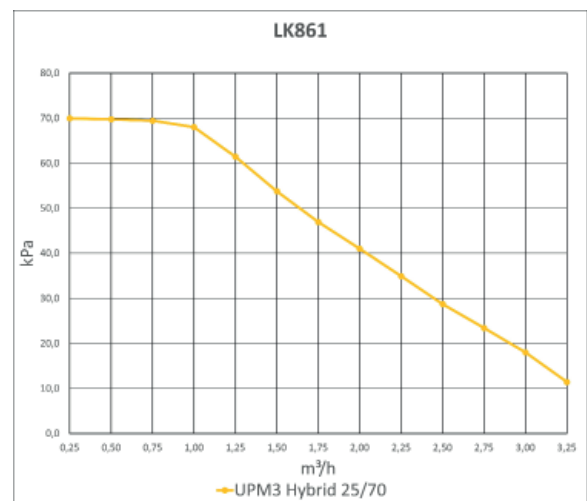
Nebenversorgungsleitung gewünscht wird.

Die LK HydronicGroup H 125 DN 25 besteht unter anderem aus einer hocheffektiven Zirkulationspumpe, Isolierung, Konsole für die Wandmontage sowie zwei Kugelventilen mit Thermometer. Das Kugelventil für die Rücklaufseite hat ein integriertes Rückschlagventil; falls eine Nebenversorgungsleitung gewünscht wird, ist die Ausführung mit einem Bypassventil versehen.

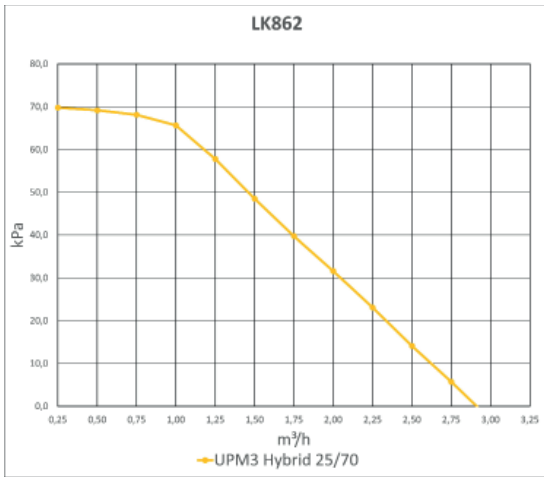
Ein Verteilerbalken für zwei bzw. drei Pumpengruppen ist als Zubehör erhältlich; siehe Zubehör und Ersatzteile. Die Konsole für die Wandmontage ist im Lieferumfang des Verteilerbalkens nicht enthalten, sondern wird separat bestellt; siehe Zubehör und Ersatzteile.



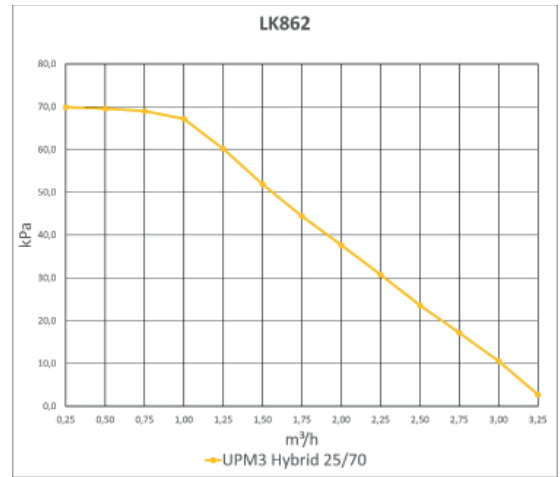
LK 861 - PUMP CHARACTERISTICS | PUMPENEIGENSCHAFTEN



LK 862 - PUMP CHARACTERISTICS | PUMPENEIGENSCHAFTEN

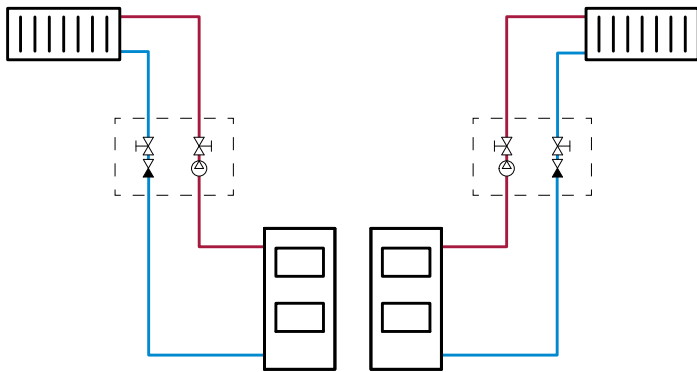


Kvs. 6.3

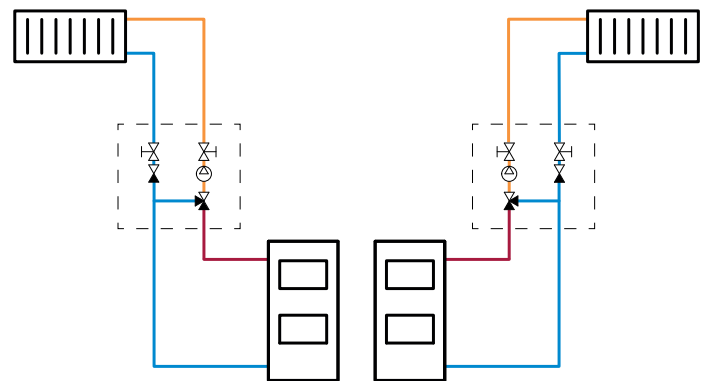


Kvs. 10

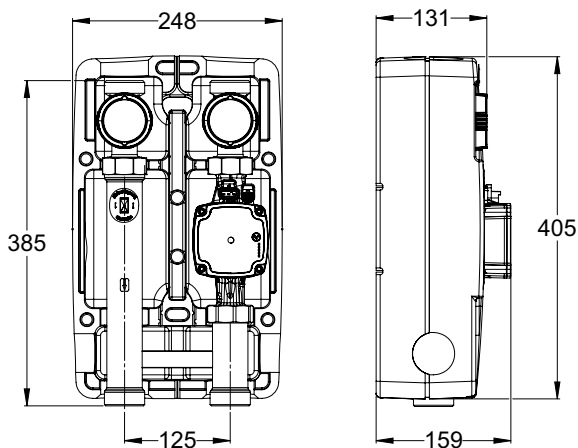
LK 861 - PUMP GROUP WITH DIRECT SUPPLY | PUMPENGRUPPE MIT DIREKTVERSORGUNG



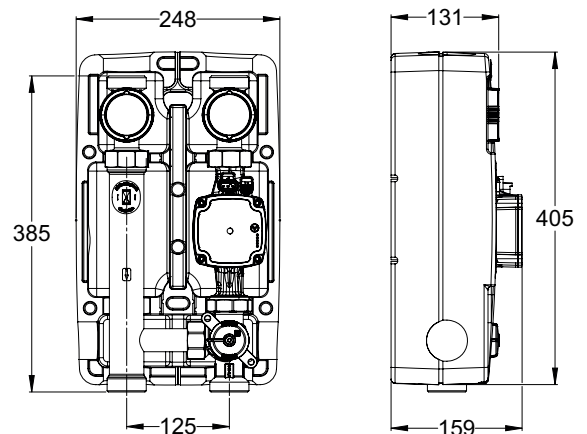
LK 862 - PUMP GROUP WITH MIXING VALVE | PUMPENGRUPPE MIT NEBENVERSORGUNG



LK 861 - PUMP GROUP | PUMPENGRUPPE



LK 862 - PUMP GROUP | PUMPENGRUPPE



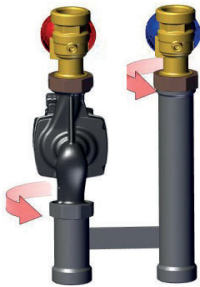
RIGHT | RECHT

LEFT | LINKS



LK 861

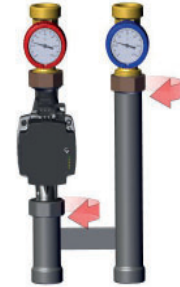
1.



2.

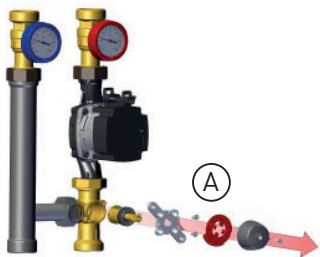


3.



LK 862

1.



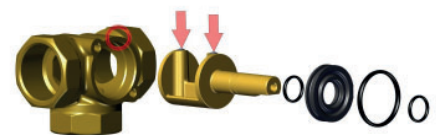
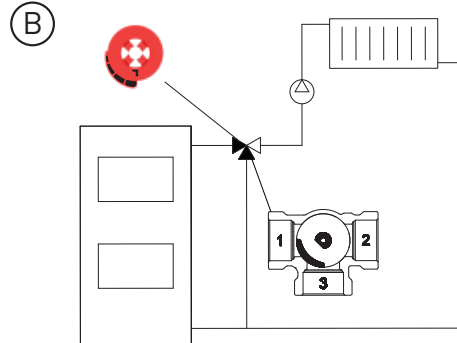
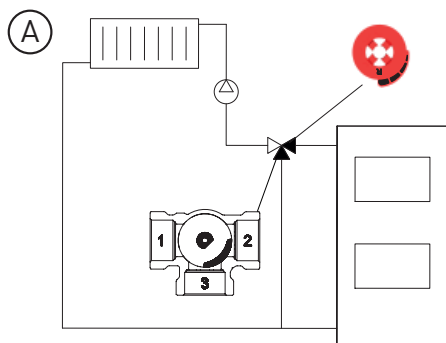
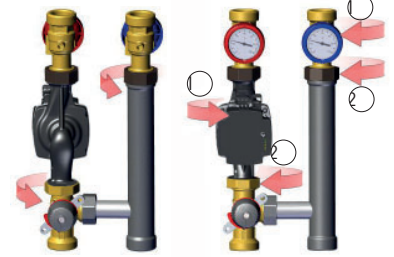
2.



3.



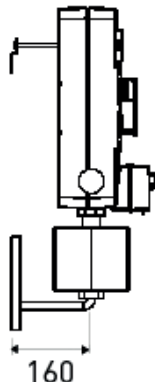
4.





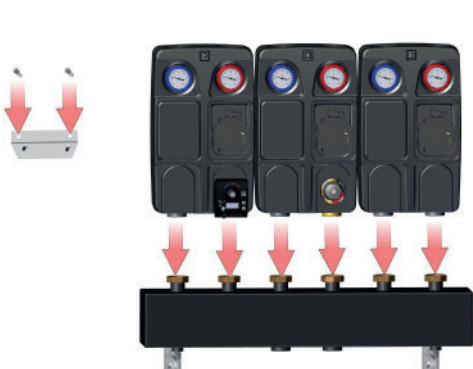
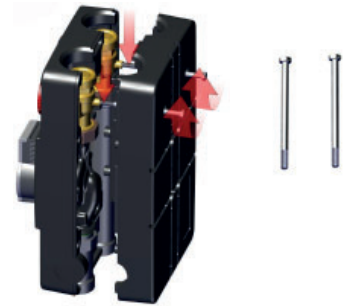
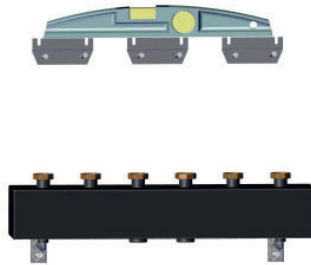
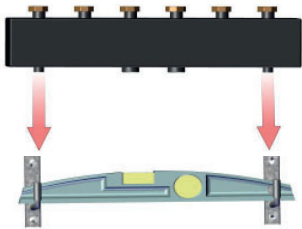
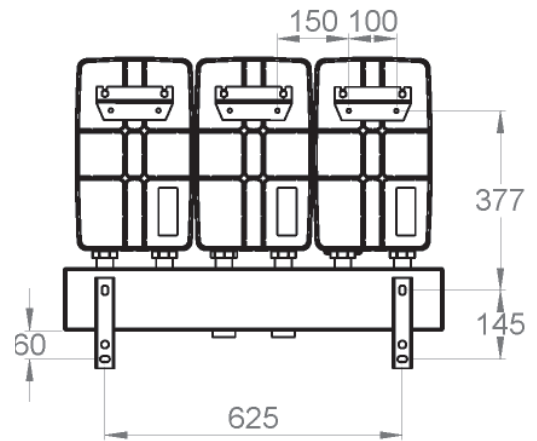
ENG

Manifold - Verify that the included plug and screw are suitable for the wall type. If not, replace with suitable type.









DE

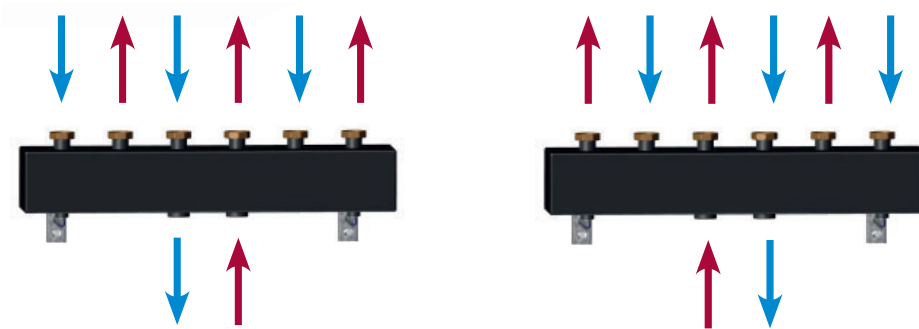
Verteilerbalken - Sicherstellen, dass der mitgelieferte Stopfen und die Schraube für den Wandtyp geeignet sind. Sollte das nicht der Fall sein, sind sie durch geeignete Ausführungen zu ersetzen.



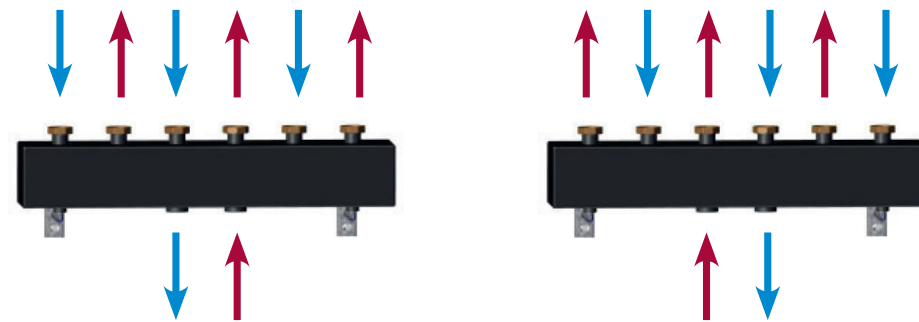
SPARE PARTS AND ACCESSORIES | ERSATZTEILE UND ZUBEHÖR

		ARTICLE NO.	ARTICLE	POSITION
		187355	Grundfos UPM3 Hybrid 25-70/180 Circulating pump Umwälzpumpe	1
		187323	Ballvalve, blue Kugelventil, Blau	2
		187324	Ballvalve, red Kugelventil, rot	2
		187325	Bracket Konsole	3
		187326	EPP Insulation EPP Isolierung	4
		187327	Mixing Valve Kvs 6,3 Mischer Kvs 6,3	5
		187328	Mixing Valve Kvs 10 Mischer Kvs 10	5
		187188	LK 840/841 DN 25 (for 298777, 299022) Sealing kit Dichtungssatz	6
		187191	LK 840 DN 25 (for 298777, 299022) Repair kit Einsatz	7
		095349	551, 25 - 45 °C (Kvs 3.2-4.2) Repair kit Einsatz	8
		095350	551, 35 - 65 °C (Kvs 3.2-4.2) Repair kit Einsatz	8

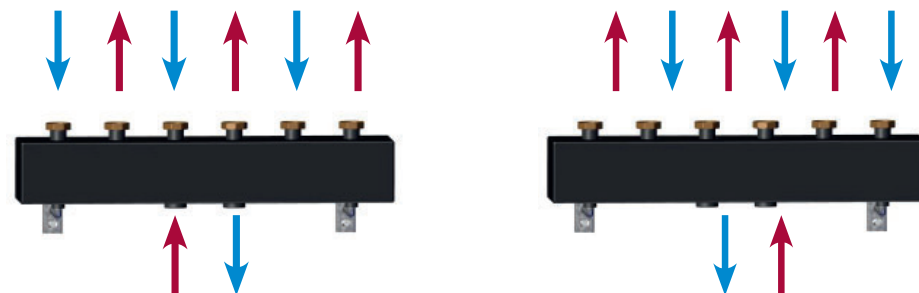
WITH BYPASS | MIT NEBENVERSORGUNG



FOR 3, 5, 7 GROUPS, WITHOUT BYPASS | FÜR 3, 5 UND 7 GRUPPEN OHNE NEBENVERSORGUNG



FOR 2, 4, 6 GROUPS, WITHOUT BYPASS | FÜR 2, 4 UND 6 GRUPPEN OHNE NEBENVERSORGUNG



Grundfos UPM3 HYBRID 25-70/180

GB: WARNING

This appliance can be used by children aged from 8 years and above and persons with reduced physical, sensory or mental capabilities or lack of experience and knowledge if they have been given supervision or instruction concerning use of the appliance in a safe way and understand the hazards involved. Children shall not play with the appliance. Cleaning and user maintenance shall not be made by children without supervision.

DE: WARNUNG

Dieses Produkt können Kinder ab acht Jahren und Personen mit

eingeschränkten körperlichen, sensorischen oder geistigen Fähigkeiten sowie Personen mit mangelnder Erfahrung bzw. fehlendem Wissen in Bezug auf das Produkt nur dann verwenden, wenn sie dabei beaufsichtigt werden oder eindeutige Anweisungen über die sichere Verwendung des Produkts erhalten haben. Diese Personen müssen auch die mit der Verwendung des Produkts verbundenen Gefahren verstehen. Erlauben Sie niemals Kindern, mit dem Produkt zu spielen. Die Reinigung und Wartung darf nicht von Kindern oder Personen mit eingeschränkten körperlichen, sensorischen oder geistigen Fähigkeiten durchgeführt werden, wenn sie dabei nicht entsprechend beaufsichtigt werden.

Steel/PPS	Max. 1.0 MPa (10 bar)	
PA 6.6	Max. 0.3 MPa (3 bar)	

DHW Max. 3 mmol/l CaCO₃ (16.8 °dh)

Min.	2 °C	0 °C
Cast iron/ St. steel - Max.	110 °C	70 °C
PPS/ PA 6.6 - Max	95 °C	70 °C

	75 °C	95 °C	110 °C
--	-------	-------	--------

	0.005 MPa 0.05 bar	0.05 MPa 0.5 bar	0.108 MPa 1.08 bar
--	-----------------------	---------------------	-----------------------

< 43 dB(A)

Max. 95% RH
IP44 / K: IPX4D

1

2

3

4

PPS = Max. 30 Nm

